

Правила эксплуатации и ухода за мебелью

1. Хранить и эксплуатировать мебель следует в сухих и теплых помещениях при температуре +5° - +40° и относительной влажности воздуха 50-60%.

2. Не рекомендуется устанавливать мебель вблизи отопительных приборов.

3. Чистку мебели следует производить мягкой тканью и специальными составами, не допускается использование агрессивных жидкостей и абразивных материалов.

4. При ослаблении крепления соединений следует периодически подтягивать винты, шурупы, стяжки и т. д.

5. Статическая вертикальная нагрузка не должна превышать 5 кг. на дно ящиков и 10 кг. на полки стеллажей и шкафов, при этом распределение нагрузки по поверхностям должно быть максимально равномерным.

6. После сборки изделие установить на ровной горизонтальной поверхности, во избежание перекоса и падения изделия, при необходимости, использовать дополнительное крепление к поверхностям помещения.

Гарантийные обязательства

Предприятие-изготовитель гарантирует соответствие изделия требованиям ГОСТ 16371-2014 при соблюдении условий транспортировки, сборки, эксплуатации и хранения.

Гарантийный срок эксплуатации - 24 месяца. Срок исчисляется со дня продажи мебели.

Претензии по комплектности и качеству должны направляться покупателем в магазин, где была приобретена мебель.

Гарантия не распространяется на мебель, имеющую механические повреждения, возникающие при транспортировке, в процессе неправильной сборки и эксплуатации и дефекты, возникающие при неправильном уходе.

Сборка изделия должна производиться квалифицированными специалистами.

Предприятие оставляет за собой право вносить изменения в конструкцию набора. Срок службы изделия - 10 лет.

Фирма-производитель оставляет за собой право на изменения изделия в целях его усовершенствования, которые не ухудшают потребительские качества товара

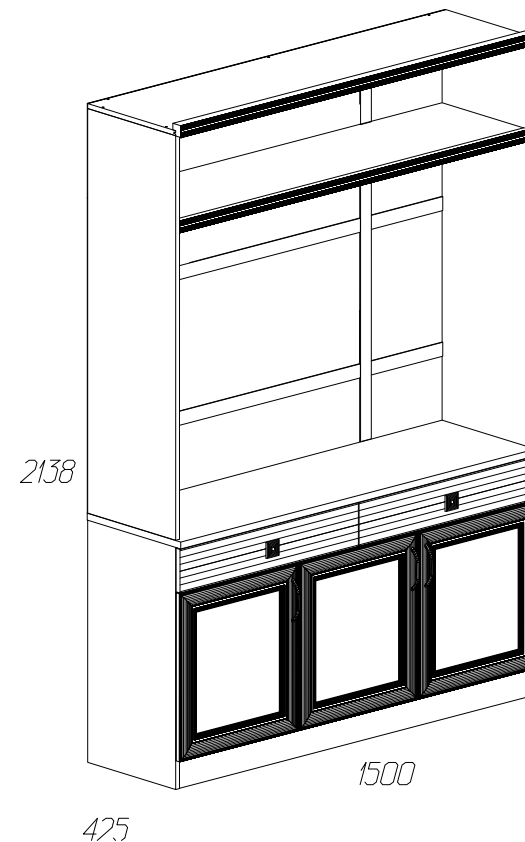
Паспорт изделия

Набор мебели для гостиной 1.62.840.149

«Орлеан»

Шкаф под ТВ № 840

90355.01.000



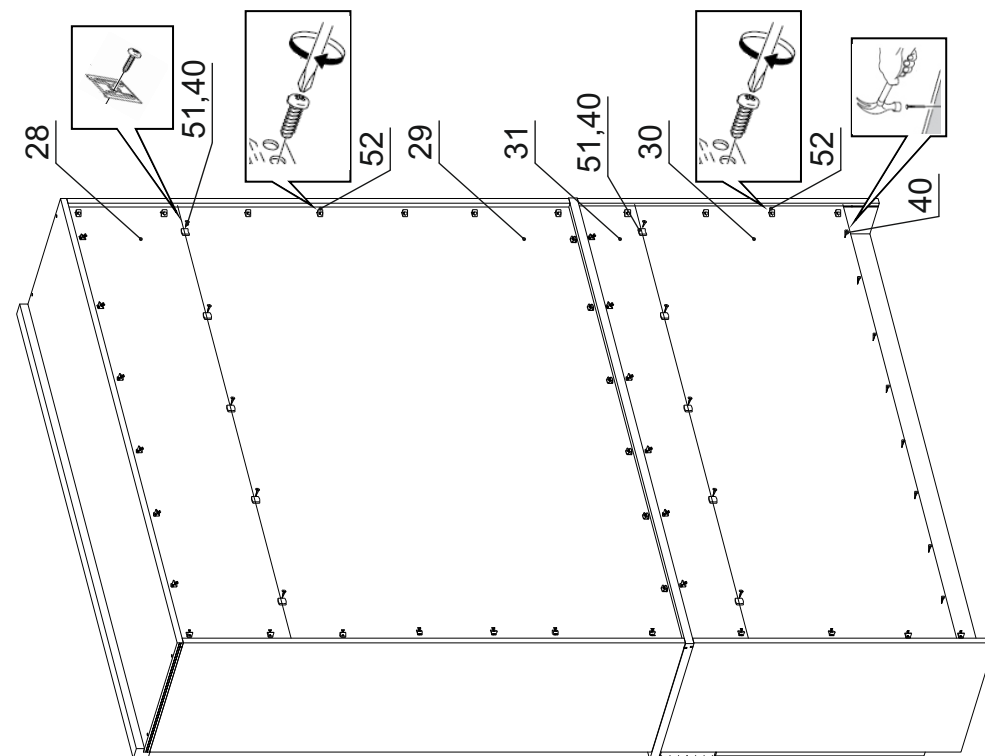
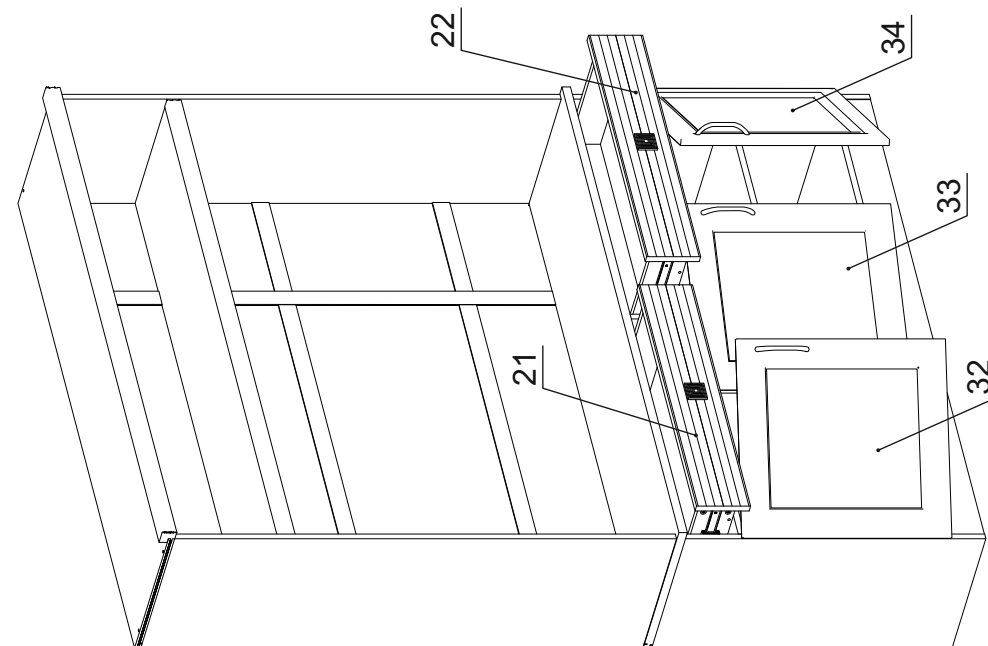
Уважаемый покупатель!

БЛАГОДАРИМ ЗА ВАШ ВЫБОР

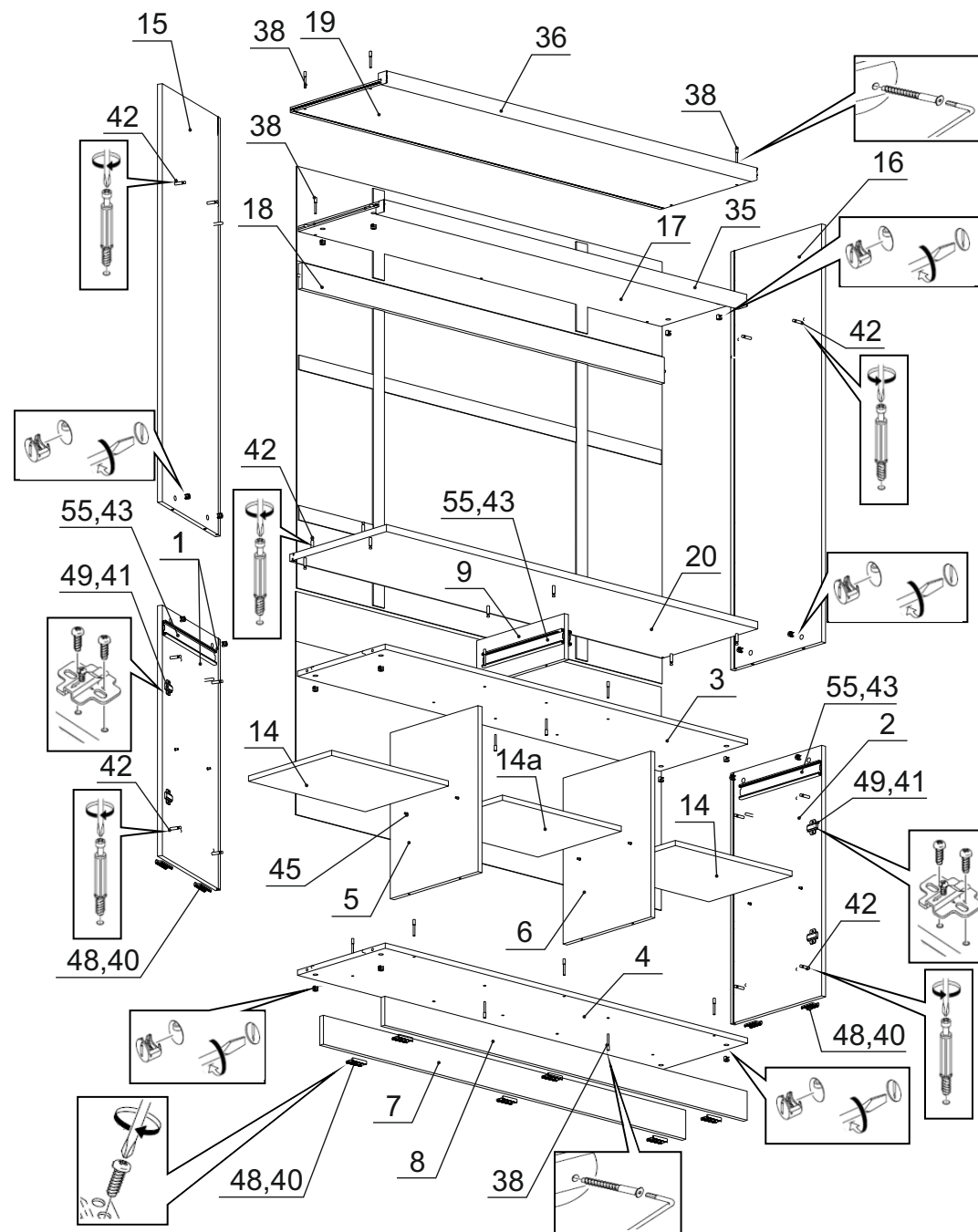
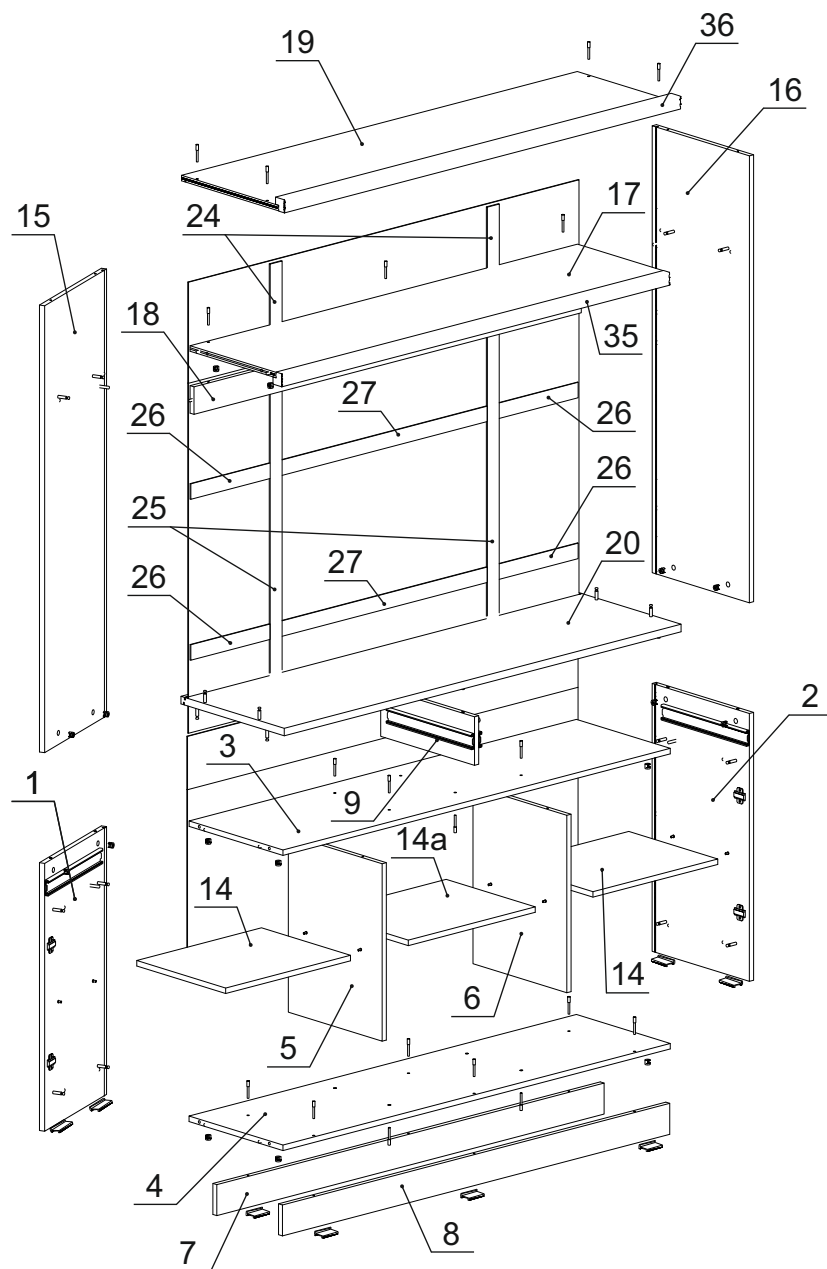
Внимательно прочитайте инструкцию! При вскрытии упаковки проверьте содержимое, согласно комплектации каждого пакета. Проверьте наличие фурнитуры. Не рекомендуется вынимать детали из всех упаковок, чтобы не перепутать детали. Во избежание перекосов, повреждений или загрязнений мебели, сборку следует производить на ровном полу, покрытом тканью или бумагой. В сборке сложных и больших изделий желательное участие двух человек. Перед началом сборки необходимо определить расположение деталей в изделии в соответствии со схемами сборки. Не приступайте к сборке, не ознакомившись с инструкцией! Для удобства транспортировки и предохранения от повреждения, мебель поставляется в разобранном виде в индивидуальной упаковке. Вы можете собрать ее самостоятельно или воспользоваться услугами квалифицированных сборщиков.

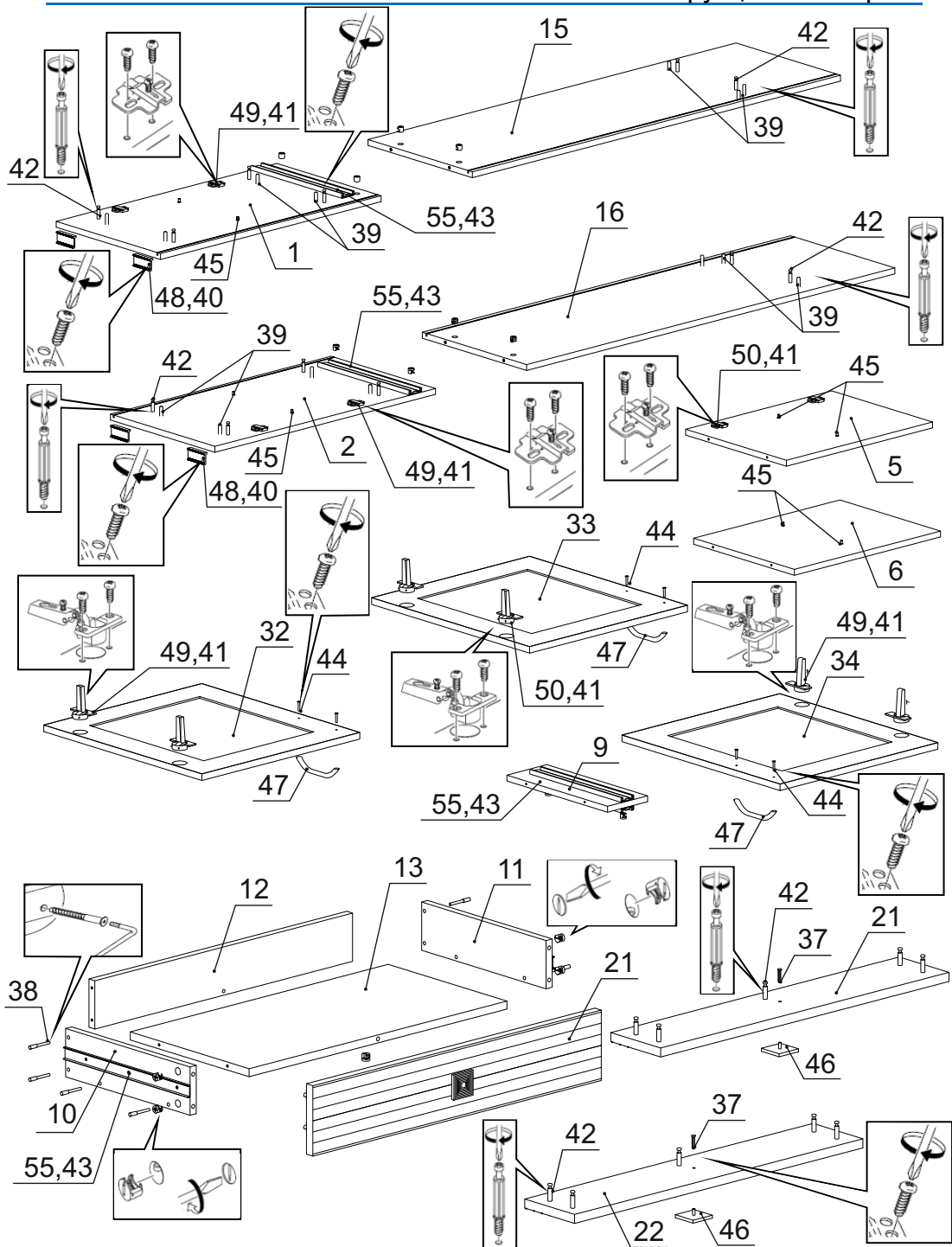
Детали на шкаф под ТВ № 840 (начало)

Спецификация деталей № 840				
№	Наименование	Размер	Кол.	Пакет
1	Боковина левая нижняя	779x400	1	3
2	Боковина правая нижняя	779x400	1	3
3	Горизонт	1468x386	1	2
4	Дно	1468x386	1	2
5	Распорка левая	516x386	1	3
6	Распорка правая	516x386	1	3
7	Цоколь	1468x90	1	1
8	Цоколь	1468x90	1	1
9	Распорка	141x386	1	2
10	Бок ящика левый	350x96	2	3
11	Бок ящика правый	350x96	2	3
12	Зад ящика	668x96	2	3
13	Дно ящика	668x334	2	3
14	Полка	473x366	2	2
14а	Полка	481x366	1	2
15	Боковина левая верхняя	1300x400	1	2
16	Боковина правая верхняя	1300x400	1	2
17	Горизонт	1468x354	1	1
18	Распорка	1468x80	1	1
19	Крышка ПАЗ верхняя	1500x400	1	1
20	Крышка ПАЗ нижняя	1504x425	1	1
21	Фасад ящика левый ФРЕЗЕР	747x140	1	3
22	Фасад ящика правый ФРЕЗЕР	747x140	1	3
24	Накладка	278x45	2	5
25	Накладка	923x45	2	5
26	Накладка	300x45	4	5



Инструкция по сборке шкафа «Орлеан»





Детали на шкаф под ТВ № 840 (окончание)

Спецификация деталей № 955

№	Наименование	Размер	Кол.	Пакет
27	Накладка	778x45	2	5
28	Задняя стенка	1480x294	1	5
29	Задняя стенка	1480x1018	1	5
30	Задняя стенка	1480x539	1	3
31	Задняя стенка	1480x155	1	5
32	Фасад левый	540x497	1	4
33	Фасад средний	540x497	1	4
34	Фасад правый	540x497	1	4
35	Профиль 120 (38x38)	1468	1	1
36	Профиль 120 (38x38)	1500	1	1

Фурнитура на шкаф под ТВ № 840

№	Наименование	Кол.
37	Винт 4x22	2
38	Евровинт 6,3x50	41
39	Шкант 8x30	14
40	Шуруп 3x20	45
41	Шуруп 4x16	24
42	Эксцентрик стяжка 16 мм (комплект)	32
43	Шуруп 3,5x16	20
44	Винт 4x28	6
45	Полкодержатель металлический	12
46	Ручка кнопка SL05.DSR 23 Состаренная бронза	2
47	Ручка-скоба SL05.4010.128 Состаренная бронза	3
48	Подпятник коричневый	10
49	Петля накладная H301A02.09.10 с дов BOYARD	4
50	Петля полунакладная H301B02.09.10 с дов BOYARD	2
51	Скрепка «Крабик»	14
52	Стабилизатор задней стенки Rv8	45
53	Заглушка для стяжки венге	41
54	Заглушка для эксцентриковой стяжки венге	32
55	Шариковые напр. с довод. DB4512Zn_350	2
56	Инструкция	1
57	Ключ шестигранный	1

